

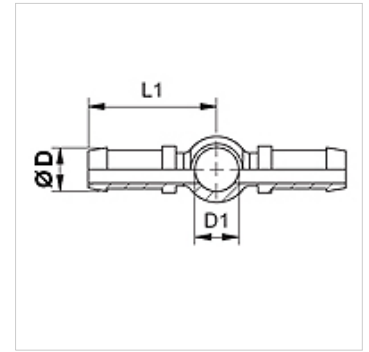
# SIN BD

Притискащ нипел, RGN

**HANSA FLEX**

## Свойства

Съединение 1	пръстеновиден отвор за метричен кух болт
Съединение 2 + 3	съединение за маркучи
Форма на уплътнение 1	уплътняване с помощта на меден пръстен
Конструкция	двойно съединение за маркучи
съкращение	RGN
Стандарт	DIN 7642
Материал	стомана
Повърхностно защитно покритие	с галванично покритие



## Указание

Моля изберете подходящия пръстен според типа на маркуча.

## Артикул

Обозначение	DN	Мярка	Цол	Ø D (mm)	D1 (mm)	за кух болт
SIN 03 BD 02	3	2	1/8"	5,0	8	M 8
SIN 04 BD	4	3	3/16"	6,0	10	M 10
SIN 06 BD	6	4	1/4"	8,0	12	M 12
SIN 08 BD	8	5	5/16"	10,0	14	M 14