

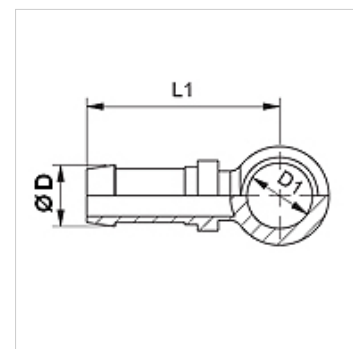
SIN BR

Притискащ нипел, RGN

HANSA FLEX

Свойства

Съединение 1	пръстеновиден отвор за цолов кух болт
Форма на уплътнение 1	уплътняване с помощта на меден пръстен
съкращение	RNR
Стандарт	DIN 7642
Материал	стомана
Повърхностно защитно покритие	с галванично покритие



Указание

Моля изберете подходящия пръстен според типа на маркуча.

Артикул

Обозначение	DN	Мярка	Цол	Ø D (mm)	D1 (mm)	за кух болт
SIN 04 BR 06	4	3	3/16"	6,0	13,5	R 1/4"
SIN 06 BR 10	6	4	1/4"	8,0	16,8	R 3/8"