

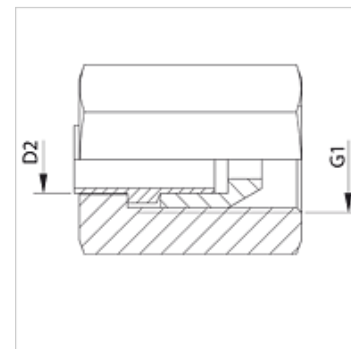
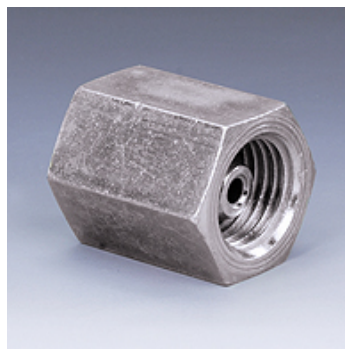
# SIN DES

Притискащ нипел, DES

**HANSA FLEX**

## Свойства

Съединение 1	метрична вътрешна резба цилиндрична
подходящо за	дизелов бърз съединител
Материал	стомана
Повърхностно защитно покритие	с галванично покритие



## Артикул

Обозначение	G1	за външен Ø на тръбата (mm)
SIN 12 DES	M 12 x 1,5	6
SIN 14 DES	M 14 x 1,5	6