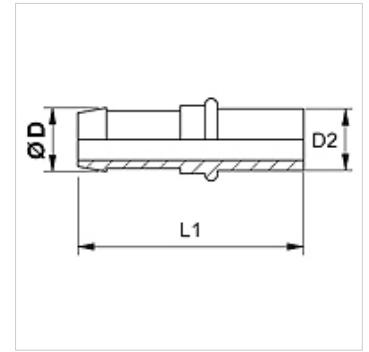


Свойства

Съединение 1	тръбен накрайник
Форма на уплътнение 1	съединение с режещ пръстен
съкращение	BEL
Стандарт	ISO 8434-1
Материал	стомана
Повърхностно защитно покритие	с галванично покритие



Указание

Не използвайте при нови конструкции, препоръчваме: SIN...AFL.

Крайният монтаж на режещия пръстен трябва да се извърши в закаления предварително монтиран накрайник (VOM...).

Моля изберете подходящия пръстен според типа на маркуча.

Артикул

Обозначение	DN	Мярка	Цол	Ø D (mm)	Ø d2 (mm)	L1 (mm)
SIN 03 FL 02	3	2	1/8"	-	4	54
SIN 04 FL 03	4	3	3/16"	6,0	5	48
SIN 04 FL	4	3	3/16"	6,0	6	54
SIN 06 FL	6	4	1/4"	8,0	8	51
SIN 08 FL	8	5	5/16"	10,0	10	51
SIN 10 FL	10	6	3/8"	12,0	12	57
SIN 13 FL	12	8	1/2"	15,0	15	61
SIN 16 FL	16	10	5/8"	18,0	18	76

Допълнителни елементи

VOM Предварително монтиран накрайник