

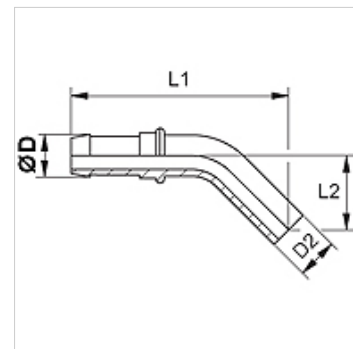
SIN FL 45

Притискащ нипел, BEL W45°

HANSA FLEX

Свойства

Съединение 1	тръбен накрайник
Форма на уплътнение 1	съединение с режещ пръстен
съкращение	BEL
Стандарт	ISO 8434-1
Материал	стомана
Повърхностно защитно покритие	с галванично покритие



Указание

Крайният монтаж на режещия пръстен трябва да се извърши в закаления предварително монтиран накрайник (VOM...).

Моля изберете подходящия пръстен според типа на маркуча.

Артикул

Обозначение	DN	Мярка	Цол	Ø D (mm)	Ø d2 (mm)	L1 (mm)	L2 (mm)
SIN 04 FL 45	4	3	3/16"	6,0	6	53	15
SIN 06 FL 45	6	4	1/4"	8,0	8	62	23
SIN 08 FL 45	8	5	5/16"	10,0	10	79	25
SIN 10 FL 45	10	6	3/8"	12,0	12	88	32
SIN 13 FL 45	12	8	1/2"	15,0	15	-	-

Допълнителни елементи

VOM Предварително монтиран накрайник