

# SIN T VB

Притискащ нипел, VB форма T

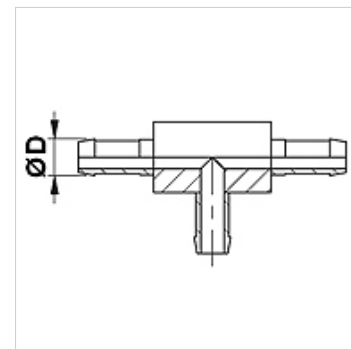
**HANSA FLEX**

## Свойства

Съединение 1 - 3      съединение за маркучи

Материал                стомана

Повърхностно защитно покритие      с галванично покритие



## Указание

Моля изберете подходящия пръстен според типа на маркуча.

## Артикул

Обозначение	DN	Мярка	Цол	Ø D (mm)
SIN 03 T VB	3	2	1/8"	5,0
SIN 04 T VB	4	3	3/16"	6,0
SIN 06 T VB	6	4	1/4"	8,0
SIN 08 T VB	8	5	5/16"	10,0
SIN 10 T VB	10	6	3/8"	12,0