

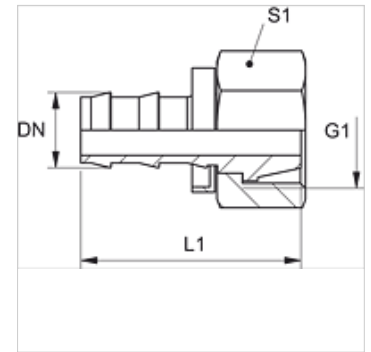
# TR A

Набиващ се нипел, DKM

**HANSA FLEX**

## Свойства

Съединение 1	метрична гаечна резба
Форма на уплътнение 1	60° уплътняваща глава
Стандарт	DIN 3863
Материал	стомана
Повърхностно защитно покритие	с галванично покритие



## Артикул

Обозначение	DN	Мярка	Цол	G1	L1 (mm)	S1
TR 04 A	5	3	3/16"	M 12 x 1,5	28	14
TR 06 A	6	4	1/4"	M 14 x 1,5	28	17
TR 06 A 08	6	4	1/4"	M 16 x 1,5	28	19
TR 08 A	8	5	5/16"	M 16 x 1,5	34	19
TR 10 A 08	10	6	3/8"	M 16 x 1,5	34	19
TR 10 A	10	6	3/8"	M 18 x 1,5	34	22
TR 13 A	12	8	1/2"	M 22 x 1,5	45	27