

TR AB

Набиващ се нипел, DKR

HANSA FLEX

Свойства

Съединение 1 гаечна резба BSP

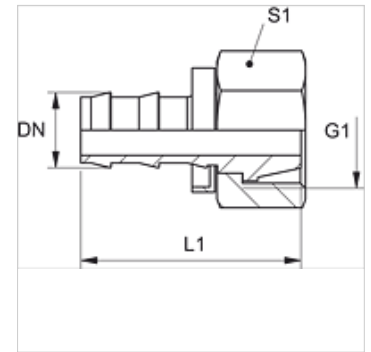
Форма на уплътнение 1 60° външен конус

съкращение DKR

Стандарт ISO 8434-6
BS 5200

Материал стомана

Повърхностно защитно покритие с галванично покритие



Артикул

Обозначение	DN	Мярка	Цол	G1	L1 (mm)	S1
TR 04 AB 06	5	3	3/16"	G 1/4" -19	28	17
TR 10 AB	10	6	3/8"	G 3/8" -19	34	20
TR 10 AB 13	10	6	3/8"	G 1/2" -14	-	-