

TR BR

Набиващ се нипел, RGN

HANSA FLEX

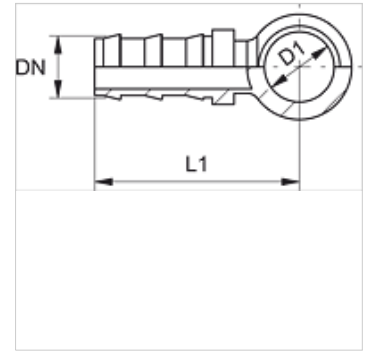
Свойства

Съединение 1 цолов пръстеновиден отвор

Стандарт DIN 7642

Материал стомана

Повърхностно защитно покритие с галванично покритие



Артикул

Обозначение	DN	Мярка	Цол	D1 (mm)
TR 08 BR 10	8	5	5/16"	17