

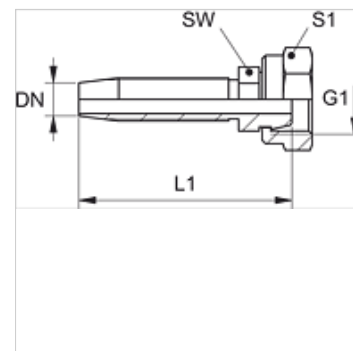
# TRN AB

Резбови нипел, DKR

**HANSA FLEX**

## Свойства

Съединение 1	гаечна резба BSP
Форма на уплътнение 1	60° външен конус
съкращение	DKR
Стандарт	ISO 8434-6 BS 5200
Материал	стомана
Повърхностно защитно покритие	с галванично покритие



## Указание

Моля изберете подходящия пръстен според типа на маркуча.

## Артикул

Обозначение	DN	Мярка	Цол	G1	L1 (mm)	SW (mm)	S1
TRN 04 AB 06	5	3	3/16"	G 1/4" -19	42,5	12	17
TRN 06 AB	6	4	1/4"	G 1/4" -19	58,5	12	17
TRN 10 AB	10	6	3/8"	G 3/8" -19	68,5	17	22