

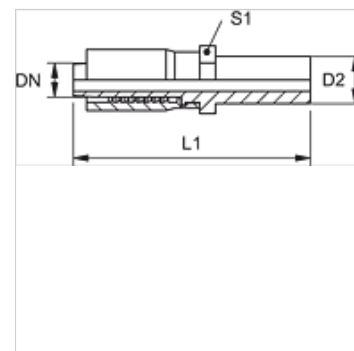
TRP FL

Притискаща арматура, BEL

HANSA FLEX

Свойства

Съединение 1	тръбен накрайник
Форма на уплътнение 1	съединение с режещ пръстен
съкращение	BEL
Стандарт	ISO 8434-1
Обем на доставката	притискащ нипел + притискащ пръстен
Материал	стомана
Повърхностно защитно покритие	с галванично покритие



Указание

Крайният монтаж на режещия пръстен трябва да се извърши в закаления предварително монтиран накрайник (VOM...).

Артикул

Обозначение	DN	Мярка	Цол	Конструктивна поредица	D2 (mm)	L1 (mm)	SW (mm)
TRP 04 FL	5	3	3/16"	L	6,0	57,0	10
TRP 10 FL 13	10	6	3/8"	L	15,0	77,0	19
TRP 13 FL	12	8	1/2"	L	15,0	83,0	24
TRP 13 FL 16	12	8	1/2"	L	18,0	83,0	24

Допълнителни елементи

VOM Предварително монтиран накрайник