

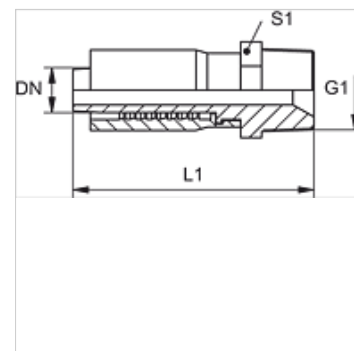
# TRP HN

Притискаща арматура, AGN

**HANSA FLEX**

## Свойства

Съединение 1	външна резба NPT
Форма на уплътнение 1	уплътняващ резбата, допълнителен вътрешен конус 60°.
съкращение	AGN
Обем на доставката	притискащ нипел + притискащ пръстен
Материал	стомана
Повърхностно защитно покритие	с галванично покритие



## Артикул

Обозначение	DN	Мярка	Цол	G1	L1 (mm)	S1
TRP 06 HN	6	4	1/4"	1/4" -18 NPT	58,0	17
TRP 10 HN	10	6	3/8"	3/8" -18 NPT	67,0	22
TRP 13 HN	12	8	1/2"	1/2" -14 NPT	76,0	24