

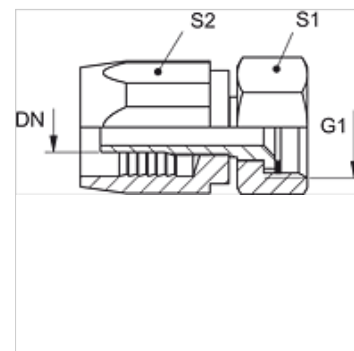
TWA AR

Завинтваща се арматура за маркуч ZSSOW

HANSA FLEX

Свойства

| | |
|-------------------------------|-----------------------------------|
| Съединение 1 | гаечна резба BSP |
| Форма на уплътнение 1 | плоско уплътняващи |
| съкращение | DKR-плосък |
| Стандарт | DIN EN 14424 и VG 95951 |
| Обем на доставката | резбови нипел + пръстен за маркуч |
| Материал | пресован месинг |
| Повърхностно защитно покритие | лъскаво хромиран |



Указание

Уплътнение от PU.

Артикул

| Обозначение | DN* | Мярка | Цол | G1 | S1 | S2 |
|--------------|-----|-------|------|----------|----|----|
| TWA 20 AR 25 | 19 | 12 | 3/4" | G 1" -11 | 36 | 36 |

DN = номинален диаметър, номинална ширина

е принадлежност към следните продукти

ZSS OW Маркуч за бензиностанции