

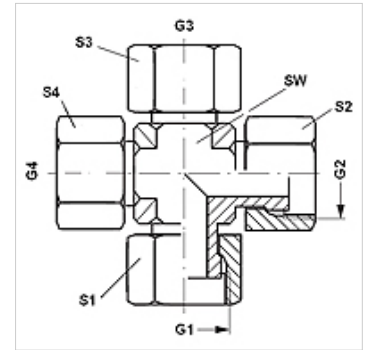
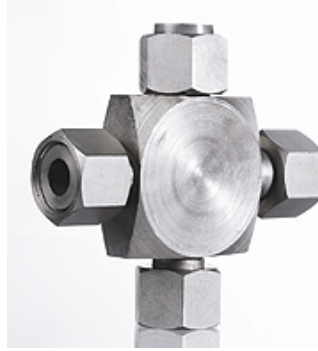
K AJF

Съединител, кръстата форма

HANSA FLEX

Свойства

Съединение 1 - 4	гаечна резба ORFS
Форма на уплътнение 1 - 4	плоско уплътняващи
Конструкция	съединител
Модификация	форма К
Материал	стомана
Повърхностно защитно покритие	с галванично покритие



Артикул

Обозначение	G1 - G4	SW (mm)	S1 - S4 (mm)
K AJF 04	9/16" -18 UNF	14	17
K AJF 06	11/16" -16 UN	19	22
K AJF 08	13/16" -16 UN	19	24
K AJF 10	1" -14 UNS	27	30
K AJF 12	1,3/16" -12 UN	30	36
K AJF 16	1,7/16" -12 UN	37	41

SW, S1, S2 = ширина на ключа