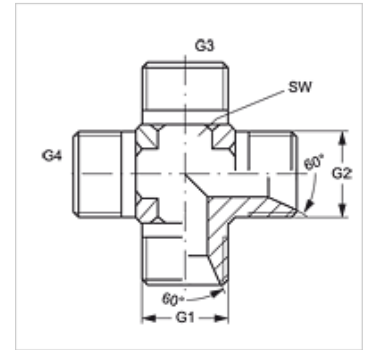


К НВ

Съединител, кръстата форма

Свойства

Съединение 1 - 4	външна резба BSP цилиндрична
Форма на уплътнение 1 - 4	60° вътрешен конус
Конструкция	съединител
Модификация	форма К
Материал	стомана
Повърхностно защитно покритие	с галванично покритие



Артикул

Обозначение	G1 - G4	SW (mm)
К НВ 02	G 1/8" -28	11
К НВ 04	G 1/4" -19	14
К НВ 06	G 3/8" -19	19
К НВ 08	G 1/2" -14	22
К НВ 10	G 5/8" -14	22
К НВ 12	G 3/4" -14	27
К НВ 16	G 1" -11	33
К НВ 20	G 1,1/4" -11	41
К НВ 24	G 1,1/2" -11	48
К НВ 32	G 2" -11	64

SW = ширина на ключа

Варианти на продукта

К НВ VA Съединител, кръстата форма, благородна стомана