

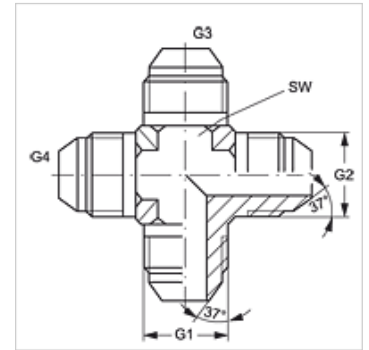
К НЈ

Накрайник с резбово съединение, кръстата форма

HANSA FLEX

Свойства

Съединение 1 - 4	външна резба UN/UNF
Форма на уплътнение 1 - 4	74° външен конус
Конструкция	накрайник с резбово съединение
Модификация	форма К
Материал	стомана
Повърхностно защитно покритие	с галванично покритие



Артикул

Обозначение	G1 - G4	SW (mm)
К НЈ 04	7/16" -20 UNF	11
К НЈ 05	1/2" -20 UNF	14
К НЈ 06	9/16" -18 UNF	14
К НЈ 08	3/4" -16 UNF	19
К НЈ 10	7/8" -14 UNF	22
К НЈ 12	1,1/16" -12 UN	27
К НЈ 16	1.5/16" -12 UN	33
К НЈ 20	1.5/8" -12 UN	41
К НЈ 24	1,7/8" -12 UN	48

SW = ширина на ключа

Варианти на продукта

К НЈ VA Накрайник с резбово съединение, кръстата форма, благородна стомана