

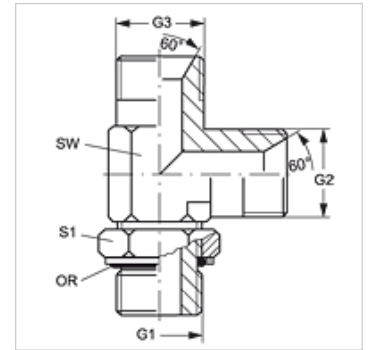
L НМОК НВ

Накрайник с холендър, форма L

HANSA FLEX

Свойства

Съединение 1	метрична външна резба цилиндрична
Форма на уплътнение 1	резбови накрайник с кръгло уплътнение + смазочен пръстен
Съединение 2 + 3	външна резба BSP цилиндрична
Форма на уплътнение 2 + 3	60° вътрешен конус
Конструкция	накрайник с холендър с настройка на посоката
Модификация	форма L
Материал	стомана
Повърхностно защитно покритие	с галванично покритие



Артикул

Обозначение	G1	G2 + G3	SW (mm)	S1	OR
L НМОК 12 НВ 02	M 12 x 1,5	G 1/8" -28	13	18	9,3 x 2,4
L НМОК 12 НВ 04	M 12 x 1,5	G 1/4" -19	14	18	9,3 x 2,4
L НМОК 14 НВ 04	M 14 x 1,5	G 1/4" -19	14	20	11,3 x 2,4
L НМОК 14 НВ 06	M 14 x 1,5	G 3/8" -19	19	20	11,3 x 2,4
L НМОК 16 НВ 04	M 16 x 1,5	G 1/4" -19	19	22	13,3 x 2,4
L НМОК 16 НВ 06	M 16 x 1,5	G 3/8" -19	19	22	13,3 x 2,4
L НМОК 18 НВ 06	M 18 x 1,5	G 3/8" -19	22	24	15,3 x 2,4
L НМОК 18 НВ 08	M 18 x 1,5	G 1/2" -14	22	24	15,3 x 2,4
L НМОК 20 НВ 08	M 20 x 1,5	G 1/2" -14	22	28	17,3 x 2,4
L НМОК 22 НВ 08	M 22 x 1,5	G 1/2" -14	22	28	19,3 x 2,4
L НМОК 22 НВ 12	M 22 x 1,5	G 3/4" -14	27	28	19,3 x 2,4

SW, S1, S2 = ширина на ключа

Резервни части

KAMMRING M Смазочен пръстен, метричен