

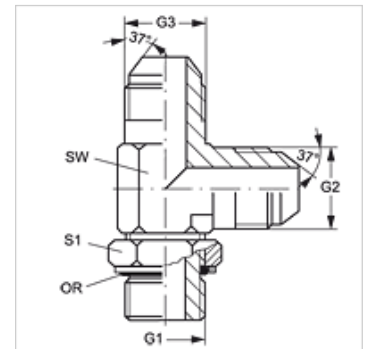
L НМОК HJ

Накрайник с холендър, форма L

HANSA FLEX

Свойства

| | |
|-------------------------------|--|
| Съединение 1 | метрична външна резба цилиндрична |
| Форма на уплътнение 1 | резбови накрайник с кръгло уплътнение + смазочен пръстен |
| Съединение 2 + 3 | външна резба UN/UNF |
| Форма на уплътнение 2 + 3 | 74° външен конус |
| Конструкция | накрайник с холендър с настройка на посоката |
| Модификация | форма L |
| Материал | стомана |
| Повърхностно защитно покритие | с галванично покритие |



Артикул

| Обозначение | G1 | G2 + G3 | SW (mm) | S1 | OR |
|-----------------|------------|----------------|------------|----|--------------|
| L НМОК 10 HJ 04 | M 10 x 1 | 7/16" -20 UNF | 11 | 13 | 8,00 x 1,50 |
| L НМОК 10 HJ 05 | M 10 x 1 | 1/2" -20 UNF | 13 | 14 | 8,00 x 1,50 |
| L НМОК 12 HJ 04 | M 12 x 1,5 | 7/16" -20 UNF | 17 | 14 | 9,25 x 1,78 |
| L НМОК 12 HJ 05 | M 12 x 1,5 | 1/2" -20 UNF | 13 | 17 | 9,25 x 1,78 |
| L НМОК 14 HJ 05 | M 14 x 1,5 | 1/2" -20 UNF | 14 | 17 | 10,82 x 1,78 |
| L НМОК 14 HJ 06 | M 14 x 1,5 | 9/16" -18 UNF | 14 | 17 | 10,82 x 1,78 |
| L НМОК 16 HJ 06 | M 16 x 1,5 | 9/16" -18 UNF | 19 | 17 | 13,46 x 2,08 |
| L НМОК 16 HJ 08 | M 16 x 1,5 | 3/4" -16 UNF | 19 | 19 | 13,46 x 2,08 |
| L НМОК 18 HJ 06 | M 18 x 1,5 | 9/16" -18 UNF | 19 | 17 | 15,54 x 2,62 |
| L НМОК 18 HJ 08 | M 18 x 1,5 | 3/4" -16 UNF | 19 | 22 | 15,54 x 2,62 |
| L НМОК 18 HJ 10 | M 18 x 1,5 | 7/8" -14 UNF | 22 | 24 | 15,54 x 2,62 |
| L НМОК 22 HJ 10 | M 22 x 1,5 | 7/8" -14 UNF | 22 | 27 | 18,77 x 1,78 |
| L НМОК 22 HJ 12 | M 22 x 1,5 | 1.1/16" -12 UN | 27 | 27 | 18,77 x 1,78 |
| L НМОК 27 HJ 12 | M 27 x 2 | 1.1/16" -12 UN | 27 | 32 | 23,47 x 2,62 |
| L НМОК 27 HJ 16 | M 27 x 2 | 1.5/16" -12 UN | 32 | 27 | 23,47 x 2,62 |
| L НМОК 33 HJ 16 | M 33 x 2 | 1.5/16" -12 UN | 33 | 38 | 28,24 x 2,62 |
| L НМОК 42 HJ 20 | M 42 x 2 | 1.5/8" -12 UN | 41 | 50 | 37,77 x 2,62 |
| L НМОК 48 HJ 24 | M 48 x 2 | 1.7/8" -12 UN | 48 | 55 | 44,12 x 2,62 |

SW, S1, S2 = ширина на ключа

Резервни части

KAMMRING M Смазочен пръстен, метричен