

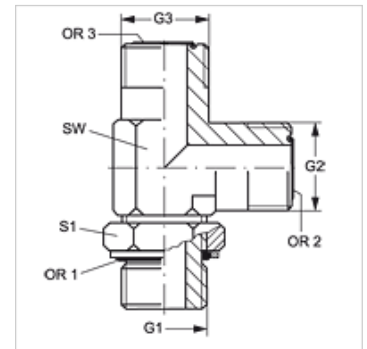
# L НМОК НJOF

Накрайник с холендър, форма L

**HANSA FLEX**

## Свойства

|                               |  |
|-------------------------------|--|
| Съединение 1                  | метрична външна резба цилиндрична                        |
| Форма на уплътнение 1         | резбови накрайник с кръгло уплътнение + смазочен пръстен |
| Съединение 2 + 3              | външна резба ORFS  |
| Форма на уплътнение 2 + 3     | плоско уплътняващ с кръгло уплътнение                    |
| Конструкция                   | накрайник с холендър с настройка на посоката             |
| Модификация                   | форма L  |
| Материал                      | стомана  |
| Повърхностно защитно покритие | с галванично покритие                                    |



## Артикул

| Обозначение       | G1         | G2 + G3         | SW (mm) | S1 | OR1        | OR2 + OR3    |
|-------------------|------------|-----------------|---------|----|------------|--------------|
| L НМОК 12 НJOF 04 | M 12 x 1,5 | 9/16" -18 UNF   | 14      | 17 | 9,4 x 2,1  | 7,66 x 1,78  |
| L НМОК 16 НJOF 06 | M 16 x 1,5 | 11/16" -16 UN   | 19      | 22 | 13,4 x 2,1 | 9,25 x 1,78  |
| L НМОК 18 НJOF 08 | M 18 x 1,5 | 13/16" -16 UN   | 19      | 24 | 15,4 x 2,1 | 12,42 x 1,78 |
| L НМОК 22 НJOF 10 | M 22 x 1,5 | 1" -14 UNS      | 27      | 27 | 19,4 x 2,1 | 15,60 x 1,78 |
| L НМОК 27 НJOF 12 | M 27 x 2   | 1,3/16" -12 UN  | 30      | 32 | 23,7 x 2,8 | 18,77 x 1,78 |
| L НМОК 33 НJOF 16 | M 33 x 2   | 1.7/16" -12 UN  | 36      | 41 | 29,7 x 2,8 | 23,52 x 1,78 |
| L НМОК 42 НJOF 20 | M 42 x 2   | 1.11/16" -12 UN | 41      | 50 | 38,7 x 2,8 | 29,87 x 1,78 |
| L НМОК 48 НJOF 24 | M 48 x 2   | 2" -12 UN       | 48      | 55 | 46,7 x 2,8 | 37,82 x 1,78 |

SW, S1, S2 = ширина на ключа

## Резервни части

**KAMMRING M** Смазочен пръстен, метричен