

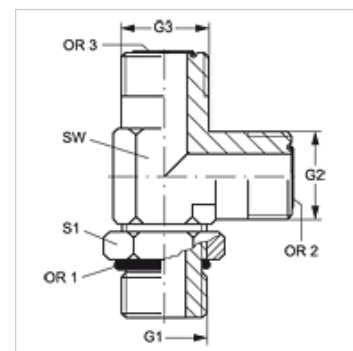
L HRO HJOF

Накрайник с холендър, форма L

HANSA FLEX

Свойства

Съединение 1	външна резба BSP цилиндрична
Форма на уплътнение 1	форма G
Съединение 2 + 3	външна резба ORFS
Форма на уплътнение 2 + 3	плоско уплътняващ с кръгло уплътнение
Конструкция	накрайник с холендър с настройка на посоката
Модификация	форма L
Материал	стомана
Повърхностно защитно покритие	с галванично покритие



Артикул

Обозначение	G1	G2 + G3	SW (mm)	S1	OR1	OR2 + OR3
L HRO 12 HJOF 10	G 3/4" -14	1" -14 UNS	30	36	23,47 x 2,62	15,60 x 1,78
L HRO 16 HJOF 12	G 1" -11	1,3/16" -12 UN	36	41	29,75 x 3,53	18,77 x 1,78

SW, S1, S2 = ширина на ключа