

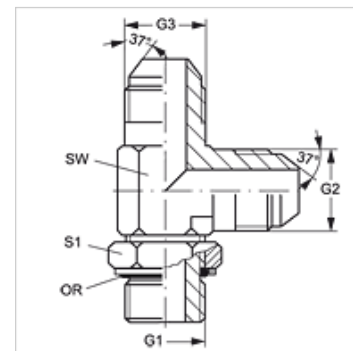
# L HROK HJ VA

Накрайник с холендър, форма L

**HANSA FLEX**

## Свойства

Съединение 1	външна резба BSP цилиндрична
Форма на уплътнение 1	резбови накрайник с кръгло уплътнение + смазочен пръстен
Съединение 2 + 3	външна резба UN/UNF
Форма на уплътнение 2 + 3	74° външен конус
Конструкция	накрайник с холендър с настройка на посоката
Модификация	форма L
Материал	благородна стомана



## Указания за поръчка

NBR уплътнения

FPM (Viton) при поискване

## Артикул

Обозначение	G1	G2 + G3	SW (mm)	S1	OR
L HROK 02 HJ 04 VA	G 1/8" -28	7/16" -20 UNF	11	14	8,00 x 2,00
L HROK 04 HJ 06 VA	G 1/4" -19	9/16" -18 UNF	14	19	10,77 x 2,62

SW, S1, S2 = ширина на ключа

## Варианти на продукта

L HROK HJ Накрайник с холендър, форма L, стомана

## Резервни части

KAMMRING G Смазочен пръстен, цолов