

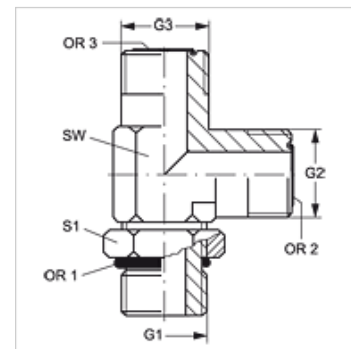
# L O HJOF VA

Накрайник с холендър, форма L

**HANSA FLEX**

## Свойства

Съединение 1	външна резба UN/UNF
Форма на уплътнение 1	форма F
Съединение 2 + 3	външна резба ORFS
Форма на уплътнение 2 + 3	плоско уплътняващ с кръгло уплътнение
Конструкция	накрайник с холендър с настройка на посоката
Модификация	форма L
Материал	благородна стомана



## Указания за поръчка

NBR уплътнения

FPM (Viton) при поискване

## Артикул

Обозначение	G1	G2 + G3	SW (mm)	S1	OR1	OR2 + OR3
L O 04 HJOF VA	7/16" -20 UNF	9/16" -18 UNF	14	16	8,92 x 1,83	7,66 x 1,78
L O 06 HJOF VA	9/16" -18 UNF	11/16" -16 UN	19	19	11,89 x 1,98	9,25 x 1,78
L O 08 HJOF VA	3/4" -16 UNF	13/16" -16 UN	19	24	16,36 x 2,21	12,42 x 1,78
L O 10 HJOF VA	7/8" -14 UNF	1" -14 UNS	27	27	19,18 x 2,46	15,60 x 1,78
L O 12 HJOF VA	1,1/16" -12 UN	1,3/16" -12 UN	30	35	23,47 x 2,95	18,77 x 1,78
L O 16 HJOF VA	1.5/16" -12 UN	1.7/16" -12 UN	36	41	29,74 x 2,95	23,52 x 1,78

SW = ширина на ключа

## Варианти на продукта

L O HJOF Накрайник с холендър, форма L, стомана