

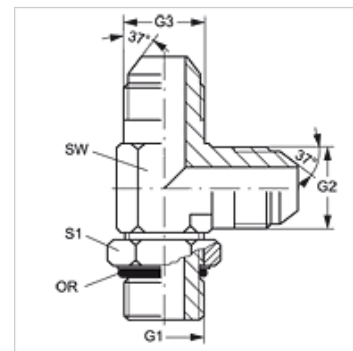
# L O HJ VA

Накрайник с холендър, форма L

**HANSA FLEX**

## Свойства

Съединение 1	външна резба UN/UNF
Форма на уплътнение 1	уплътняване с кръгло уплътнение на накрайника с холендър
Съединение 2 + 3	външна резба UN/UNF
Форма на уплътнение 2 + 3	74° външен конус
Конструкция	накрайник с холендър с настройка на посоката
Модификация	форма L
Материал	благородна стомана



## Указания за поръчка

NBR уплътнения

FPM (Viton) при поискване

## Артикул

Обозначение	G1	G2 + G3	SW (mm)	S1	OR
L O 04 HJ VA	7/16" -20 UNF	7/16" -20 UNF	11	14	8,92 x 1,83
L O 06 HJ VA	9/16" -18 UNF	9/16" -18 UNF	14	17	15,40 x 2,10

SW = ширина на ключа

## Варианти на продукта

L O HJ Накрайник с холендър, форма L, стомана