

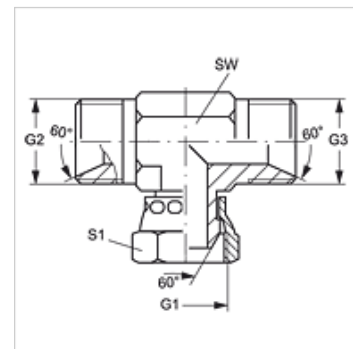
T AB HB

Завиващ се накрайник, форма T

HANSA FLEX

Свойства

Съединение 1	гаечна резба BSP
Форма на уплътнение 1	60° външен конус
Съединение 2 + 3	външна резба BSP цилиндрична
Форма на уплътнение 2 + 3	60° вътрешен конус
Конструкция	завинтващ се накрайник с настройка на посоката
Модификация	форма T
Материал	стомана
Повърхностно защитно покритие	с галванично покритие



Артикул

Обозначение	G1	G2 + G3	SW (mm)	S1
T AB 04 HB	G 1/4" -19	G 1/4" -19	14	19
T AB 06 HB	G 3/8" -19	G 3/8" -19	17	22
T AB 08 HB	G 1/2" -14	G 1/2" -14	22	27
T AB 10 HB	G 5/8" -14	G 5/8" -14	24	30
T AB 12 HB	G 3/4" -14	G 3/4" -14	27	32
T AB 16 HB	G 1" -11	G 1" -11	36	41
T AB 20 HB	G 1,1/4" -11	G 1.1/4" -11	46	50
T AB 24 HB	G 1,1/2" -11	G 1.1/2" -11	50	55

SW, S1, S2 = ширина на ключа

Варианти на продукта

T AB HB VA Завиващ се накрайник, форма T, благородна стомана