

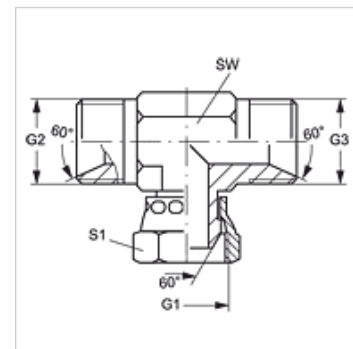
T AB HB VA

Завиващ се накрайник, форма Т

HANSA FLEX

Свойства

Съединение 1	гаечна резба BSP
Форма на уплътнение 1	60° външен конус
Съединение 2 + 3	външна резба BSP цилиндрична
Форма на уплътнение 2 + 3	60° вътрешен конус
Конструкция	завинтващ се накрайник с настройка на посоката
Модификация	форма Т
Материал	благородна стомана



Артикул

Обозначение	G1	G2 + G3	SW (mm)	S1
T AB 02 HB VA	G 1/8" -28	G 1/8" -28	12	14
T AB 04 HB VA	G 1/4" -19	G 1/4" -19	14	19
T AB 06 HB VA	G 3/8" -19	G 3/8" -19	17	22
T AB 08 HB VA	G 1/2" -14	G 1/2" -14	19	27
T AB 12 HB VA	G 3/4" -14	G 3/4" -14	27	32
T AB 16 HB VA	G 1" -11	G 1" -11	36	41
T AB 20 HB VA	G 1,1/4" -11	G 1.1/4" -11	41	50
T AB 24 HB VA	G 1,1/2" -11	G 1.1/2" -11	50	55

SW, S1, S2 = ширина на ключа

Варианти на продукта

T AB HB Завиващ се накрайник, форма Т, стомана