

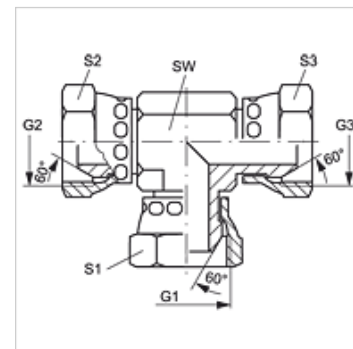
# T AB VA

Завиващ се накрайник, форма Т

**HANSA FLEX**

## Свойства

Съединение 1 - 3	гаечна резба BSP
Форма на уплътнение 1 - 3	60° външен конус
Конструкция	завинтващ се накрайник с настройка на посоката
Модификация	форма Т
Материал	благородна стомана



## Артикул

Обозначение	G1 - G3	SW (mm)	S1 - S3 (mm)
T AB 02 VA	G 1/8" -28	12	14
T AB 04 VA	G 1/4" -19	14	19
T AB 06 VA	G 3/8" -19	17	22
T AB 08 VA	G 1/2" -14	19	27
T AB 12 VA	G 3/4" -14	27	32
T AB 16 VA	G 1" -11	36	41
T AB 20 VA	G 1,1/4" -11	41	50
T AB 24 VA	G 1,1/2" -11	50	55

SW, S1, S2 = ширина на ключа

## Варианти на продукта

T AB Завиващ се накрайник, форма Т, стомана