

T AJ

Свързващ накрайник, форма Т

HANSA FLEX

Свойства

Съединение 1 - 3 гаечна резба UN/UNF

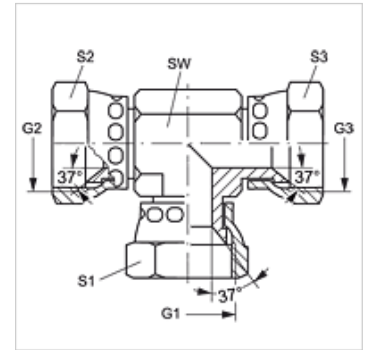
Форма на уплътнение 1 - 3 74° вътрешен конус

Конструкция свързващ накрайник

Модификация форма Т

Материал стомана

Повърхностно защитно покритие с галванично покритие



Артикул

Обозначение	G1 - G3	SW (mm)	S1 - S3 (mm)
T AJ 04	7/16" -20 UNF	11	14
T AJ 05	1/2" -20 UNF	13	17
T AJ 06	9/16" -18 UNF	14	18
T AJ 08	3/4" -16 UNF	19	22
T AJ 10	7/8" -14 UNF	19	25
T AJ 12	1,1/16" -12 UN	27	32
T AJ 16	1.5/16" -12 UN	30	41
T AJ 20	1.5/8" -12 UN	41	50

SW, S1, S2 = ширина на ключа