

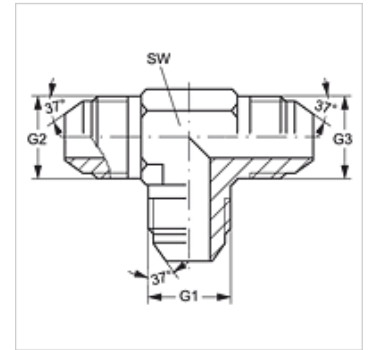
T HJ

Свързващ накрайник, форма Т

HANSA FLEX

Свойства

Съединение 1 - 3	външна резба UN/UNF
Форма на уплътнение 1 - 3	74° външен конус
Конструкция	свързващ накрайник
Модификация	форма Т
Материал	стомана
Повърхностно защитно покритие	с галванично покритие



Артикул

Обозначение	G1 - G3	SW (mm)
T HJ 04	7/16" -20 UNF	11
T HJ 05	1/2" -20 UNF	13
T HJ 06	9/16" -18 UNF	14
T HJ 08	3/4" -16 UNF	19
T HJ 10	7/8" -14 UNF	22
T HJ 12	1,1/16" -12 UN	27
T HJ 14	1,3/16" -12 UN	33
T HJ 16	1.5/16" -12 UN	33
T HJ 20	1.5/8" -12 UN	41
T HJ 24	1,7/8" -12 UN	48
T HJ 32	2,1/2" -12 UN	66

SW = ширина на ключа

Варианти на продукта

T HJ VA Свързващ накрайник, форма Т, благородна стомана