

# T HJ VA

Свързващ накрайник, форма Т

**HANSA FLEX**

## Свойства

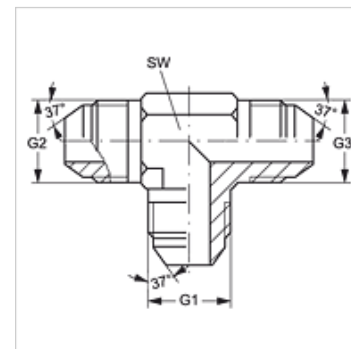
Съединение 1 - 3      външна резба UN/UNF

Форма на уплътнение 1 - 3      74° външен конус

Конструкция      свързващ накрайник

Модификация      форма Т

Материал      благородна стомана



## Артикул

Обозначение	G1 - G3	SW (mm)
T HJ 04 VA	7/16" -20 UNF	11
T HJ 05 VA	1/2" -20 UNF	13
T HJ 06 VA	9/16" -18 UNF	14
T HJ 08 VA	3/4" -16 UNF	19
T HJ 10 VA	7/8" -14 UNF	22
T HJ 12 VA	1,1/16" -12 UN	27
T HJ 16 VA	1.5/16" -12 UN	33
T HJ 20 VA	1.5/8" -12 UN	41
T HJ 24 VA	1,7/8" -12 UN	48

SW = ширина на ключа

## Варианти на продукта

T HJ      Свързващ накрайник, форма Т, стомана