

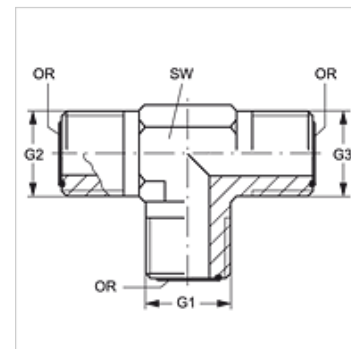
T HJOF VA

Накрайник с резбово съединение, форма Т

HANSA FLEX

Свойства

| | |
|---------------------------|---------------------------------------|
| Съединение 1 - 3 | външна резба ORFS |
| Форма на уплътнение 1 - 3 | плоско уплътняващ с кръгло уплътнение |
| Конструкция | накрайник с резбово съединение |
| Модификация | форма Т |
| Материал | благородна стомана |



Указания за поръчка

NBR уплътнения

FPM (Viton) при поискване

Артикул

| Обозначение | G1 - G3 | SW (mm) | OR1 - OR3 |
|--------------|----------------|------------|--------------|
| T HJOF 04 VA | 9/16" -18 UNF | 14 | 7,65 x 1,78 |
| T HJOF 06 VA | 11/16" -16 UN | 19 | 9,25 x 1,78 |
| T HJOF 08 VA | 13/16" -16 UN | 19 | 12,42 x 1,78 |
| T HJOF 10 VA | 1" -14 UNS | 27 | 15,60 x 1,78 |
| T HJOF 12 VA | 1,3/16" -12 UN | 30 | 18,77 x 1,78 |
| T HJOF 16 VA | 1,7/16" -12 UN | 36 | 23,52 x 1,78 |
| T HJOF 24 VA | 2" -12 UN | 48 | 37,82 x 1,78 |

SW = ширина на ключа

Варианти на продукта

T HJOF Накрайник с резбово съединение, форма Т, стомана