

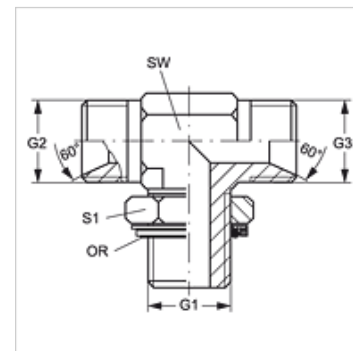
T НМОК НВ

Накрайник с холендър, форма Т

HANSA FLEX

Свойства

| | |
|-------------------------------|--|
| Съединение 1 | метрична външна резба цилиндрична |
| Форма на уплътнение 1 | резбови накрайник с кръгло уплътнение + смазочен пръстен |
| Съединение 2 + 3 | външна резба BSP цилиндрична |
| Форма на уплътнение 2 + 3 | 60° вътрешен конус |
| Конструкция | накрайник с холендър с настройка на посоката |
| Модификация | форма Т |
| Материал | стомана |
| Повърхностно защитно покритие | с галванично покритие |



Артикул

| Обозначение | G1 | G2 + G3 | SW (mm) | S1 | OR |
|-----------------|------------|------------|------------|----|------------|
| T НМОК 12 НВ 04 | M 12 x 1,5 | G 1/4" -19 | 13 | 18 | 9,3 x 2,4 |
| T НМОК 14 НВ 04 | M 14 x 1,5 | G 1/4" -19 | 14 | 20 | 11,3 x 2,4 |
| T НМОК 14 НВ 06 | M 14 x 1,5 | G 3/8" -19 | 14 | 20 | 11,3 x 2,4 |
| T НМОК 16 НВ 06 | M 16 x 1,5 | G 3/8" -19 | 19 | 22 | 13,3 x 2,4 |
| T НМОК 18 НВ 06 | M 18 x 1,5 | G 3/8" -19 | 19 | 24 | 15,3 x 2,4 |
| T НМОК 18 НВ 08 | M 18 x 1,5 | G 1/2" -14 | 19 | 24 | 15,3 x 2,4 |
| T НМОК 22 НВ 12 | M 22 x 1,5 | G 3/4" -14 | 22 | 28 | 19,3 x 2,4 |
| T НМОК 26 НВ 12 | M 26 x 1,5 | G 3/4" -14 | 32 | 28 | 23,5 x 2,6 |

SW, S1, S2 = ширина на ключа

Резервни части

KAMRING M Смазочен пръстен, метричен