

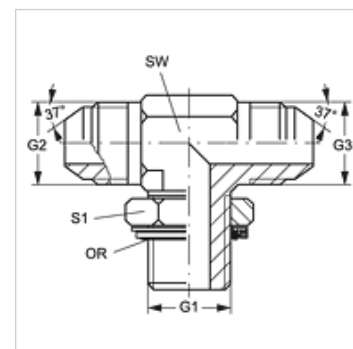
# Т НМОК НЈ

Накрайник с холендър, форма Т

**HANSA FLEX**

## Свойства

Съединение 1	метрична външна резба цилиндрична
Форма на уплътнение 1	резбови накрайник с кръгло уплътнение + смазочен пръстен
Съединение 2 + 3	външна резба UN/UNF
Форма на уплътнение 2 + 3	74° външен конус
Конструкция	накрайник с холендър с настройка на посоката
Модификация	форма Т
Материал	стомана
Повърхностно защитно покритие	с галванично покритие



## Артикул

Обозначение	G1	G2 + G3	SW (mm)	S1	OR
Т НМОК 10 НЈ 04	M 10 x 1	7/16" -20 UNF	11	13	8,00 x 1,50
Т НМОК 10 НЈ 05	M 10 x 1	1/2" -20 UNF	13	14	8,00 x 1,50
Т НМОК 12 НЈ 04	M 12 x 1,5	7/16" -20 UNF	13	17	9,25 x 1,78
Т НМОК 12 НЈ 05	M 12 x 1,5	1/2" -20 UNF	13	17	9,25 x 1,78
Т НМОК 14 НЈ 05	M 14 x 1,5	1/2" -20 UNF	14	17	10,82 x 1,78
Т НМОК 14 НЈ 06	M 14 x 1,5	9/16" -18 UNF	14	17	10,82 x 1,78
Т НМОК 16 НЈ 06	M 16 x 1,5	9/16" -18 UNF	19	22	13,46 x 2,08
Т НМОК 16 НЈ 08	M 16 x 1,5	3/4" -16 UNF	19	19	13,46 x 2,08
Т НМОК 18 НЈ 06	M 18 x 1,5	9/16" -18 UNF	19	24	15,54 x 2,62
Т НМОК 18 НЈ 10	M 18 x 1,5	7/8" -14 UNF	22	24	15,54 x 2,62
Т НМОК 22 НЈ 10	M 22 x 1,5	7/8" -14 UNF	22	27	18,77 x 1,78
Т НМОК 22 НЈ 12	M 22 x 1,5	1.1/16" -12 UN	27	27	18,77 x 1,78
Т НМОК 27 НЈ 12	M 27 x 2	1.1/16" -12 UN	27	32	23,47 x 2,62
Т НМОК 27 НЈ 16	M 27 x 2	1.5/16" -12 UN	33	32	23,47 x 2,62
Т НМОК 33 НЈ 16	M 33 x 2	1.5/16" -12 UN	33	38	28,24 x 2,62
Т НМОК 42 НЈ 20	M 42 x 2	1.5/8" -12 UN	41	50	37,77 x 2,62
Т НМОК 48 НЈ 24	M 48 x 2	1.7/8" -12 UN	48	55	44,12 x 2,62

SW, S1, S2 = ширина на ключа

## Резервни части

KAMMRING M Смазочен пръстен, метричен