

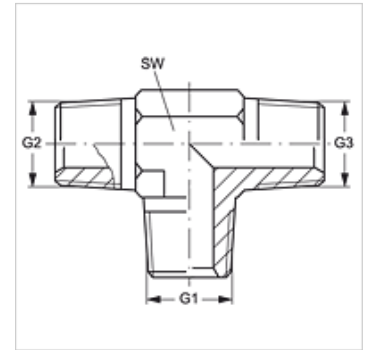
T HN

Накрайник с холендър, форма Т

HANSA FLEX

Свойства

Съединение 1 - 3	външна резба NPT
Форма на уплътнение 1 - 3	уплътняващ резбата
Конструкция	накрайник с холендър
Модификация	форма Т
Материал	стомана
Повърхностно защитно покритие	с галванично покритие



Артикул

Обозначение	G1 - G3	SW (mm)
T HN 02	1/8" -27 NPT	11
T HN 04	1/4" -18 NPT	14
T HN 06	3/8" -18 NPT	19
T HN 08	1/2" -14 NPT	22
T HN 12	3/4" -14 NPT	27
T HN 16	1" -11,5 NPT	41
T HN 20	1,1/4" -11,5 NPT	48

SW = ширина на ключа

Варианти на продукта

T HN VA Накрайник с холендър, форма Т, благородна стомана