

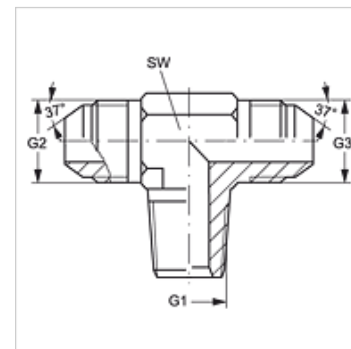
T HN HJ VA

Накрайник с холендър, форма Т

HANSA FLEX

Свойства

Съединение 1	външна резба NPT
Форма на уплътнение 1	уплътняващ резбата
Съединение 2 + 3	външна резба UN/UNF
Форма на уплътнение 2 + 3	74° външен конус
Конструкция	накрайник с холендър
Модификация	форма Т
Материал	благородна стомана



Артикул

Обозначение	G1	G2 + G3	SW (mm)
T HN 02 HJ 04 VA	1/8" -27 NPT	7/16" -20 UNF	11
T HN 04 HJ VA	1/4" -18 NPT	7/16" -20 UNF	14
T HN 04 HJ 06 VA	1/4" -18 NPT	9/16" -18 UNF	14
T HN 06 HJ VA	3/8" -18 NPT	9/16" -18 UNF	19
T HN 06 HJ 08 VA	3/8" -18 NPT	3/4" -16 UNF	19
T HN 08 HJ VA	1/2" -14 NPT	3/4" -16 UNF	22
T HN 12 HJ VA	3/4" -14 NPT	1.1/16" -12 UN	27

SW = ширина на ключа

Варианти на продукта

T HN HJ Накрайник с холендър, форма Т, стомана