

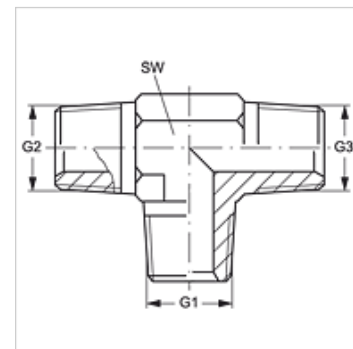
T HN VA

Накрайник с холендър, форма Т

HANSA FLEX

Свойства

| | |
|---------------------------|----------------------|
| Съединение 1 - 3 | външна резба NPT |
| Форма на уплътнение 1 - 3 | уплътняващ резбата |
| Конструкция | накрайник с холендър |
| Модификация | форма Т |
| Материал | благородна стомана |



Артикул

| Обозначение | G1 - G3 | SW (mm) |
|-------------|--------------|------------|
| T HN 08 VA | 1/2" -14 NPT | 22 |

SW = ширина на ключа

Варианти на продукта

| | |
|------|--|
| T HN | Накрайник с холендър, форма Т, стомана |
|------|--|