

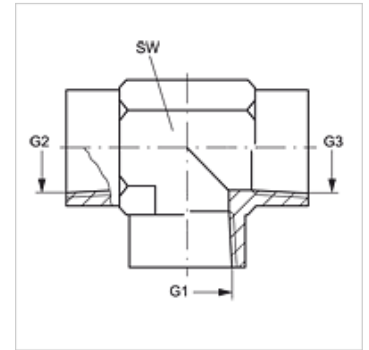
T IN

Завиващ се накрайник, форма Т

HANSA FLEX

Свойства

Съединение 1 - 3	вътрешна резба NPT
Форма на уплътнение 1 - 3	уплътняващ резбата
Конструкция	завинтващ се накрайник
Модификация	форма Т
Материал	стомана
Повърхностно защитно покритие	с галванично покритие



Артикул

Обозначение	G1 - G3	SW (mm)
T IN 02	1/8" -27 NPT	14
T IN 04	1/4" -18 NPT	19
T IN 06	3/8" -18 NPT	22
T IN 08	1/2" -14 NPT	27
T IN 12	3/4" -14 NPT	33
T IN 16	1" -11,5 NPT	41
T IN 20	1,1/4" -11,5 NPT	48
T IN 24	1,1/2" -11,5 NPT	64

SW = ширина на ключа

Варианти на продукта

T IN VA Завиващ се накрайник, форма Т, благородна стомана