

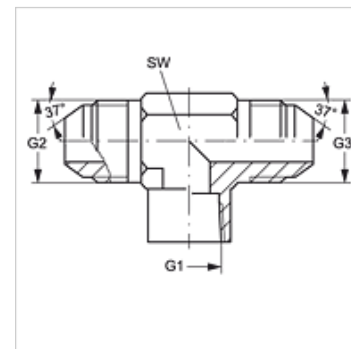
T IN HJ VA

Завиващ се накрайник, форма Т

HANSA FLEX

Свойства

Съединение 1	вътрешна резба NPT
Форма на уплътнение 1	уплътняващ резбата
Съединение 2 + 3	външна резба UN/UNF
Форма на уплътнение 2 + 3	74° външен конус
Конструкция	завинтващ се накрайник
Модификация	форма Т
Материал	благородна стомана



Артикул

Обозначение	G1	G2 + G3	SW (mm)
T IN 02 HJ 04 VA	1/8" -27 NPT	7/16" -20 UNF	14
T IN 04 HJ VA	1/4" -18 NPT	7/16" -20 UNF	19
T IN 04 HJ 06 VA	1/4" -18 NPT	9/16" -18 UNF	19
T IN 06 HJ 08 VA	3/8" -18 NPT	3/4" -16 UNF	22

SW = ширина на ключа

Варианти на продукта

T IN HJ	Завиващ се накрайник, форма Т, стомана
---------	--