

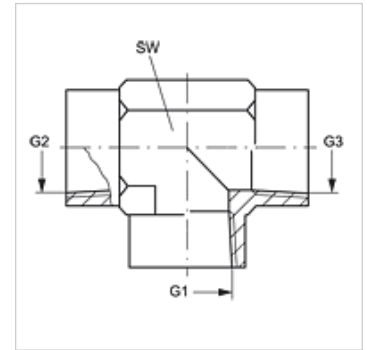
T IN VA

Завиващ се накрайник, форма Т

HANSA FLEX

Свойства

Съединение 1 - 3	вътрешна резба NPT
Форма на уплътнение 1 - 3	уплътняващ резбата
Конструкция	завинтващ се накрайник
Модификация	форма Т
Материал	благородна стомана



Артикул

Обозначение	G1 - G3	SW (mm)
T IN 02 VA	1/8" -27 NPT	14
T IN 04 VA	1/4" -18 NPT	19
T IN 06 VA	3/8" -18 NPT	22
T IN 08 VA	1/2" -14 NPT	27
T IN 12 VA	3/4" -14 NPT	33
T IN 16 VA	1" -11,5 NPT	41

SW = ширина на ключа

Варианти на продукта

T IN	Завиващ се накрайник, форма Т, стомана
------	--