

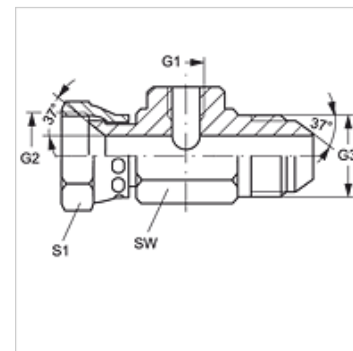
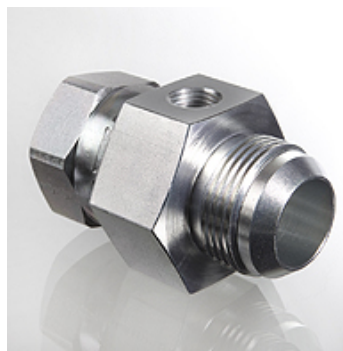
T IR AJ HJ

Адаптери за контролни съединения

HANSA FLEX

Свойства

Съединение 1	вътрешни резби BSP цилиндрични
Съединение 2	гаечна резба UN/UNF
Форма на уплътнение 2	74° вътрешен конус
Съединение 3	външна резба UN/UNF
Форма на уплътнение 3	74° външен конус
Конструкция	адаптер за контролно съединение
Модификация	форма Т
Материал	стомана
Повърхностно защитно покритие	с галванично покритие



Артикул

Обозначение	G1	G2 + G3	макс. работно налягане (bar)	SW (mm)	S1
T 04 IR AJ 05 HJ	G 1/4" -19	1/2" -20 UNF	420	36	17
T 04 IR AJ 08 HJ	G 1/4" -19	3/4" -16 UNF	350	36	22
T 04 IR AJ 10 HJ	G 1/4" -19	7/8" -14 UNF	350	36	27
T 04 IR AJ 12 HJ	G 1/4" -19	1.1/16" -12 UN	350	41	32
T 04 IR AJ 16 HJ	G 1/4" -19	1.5/16" -12 UN	250	46	38
T 04 IR AJ 20 HJ	G 1/4" -19	1.5/8" -12 UN	250	50	50
T 04 IR AJ 24 HJ	G 1/4" -19	1.7/8" -12 UN	170	60	60