

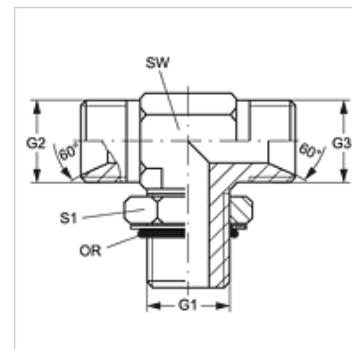
Т О НВ

Накрайник с холендър, форма Т

HANSA FLEX

Свойства

Съединение 1	външна резба UN/UNF
Форма на уплътнение 1	уплътняване с кръгло уплътнение на накрайника с холендър
Съединение 2 + 3	външна резба BSP цилиндрична
Форма на уплътнение 2 + 3	60° вътрешен конус
Конструкция	накрайник с холендър с настройка на посоката
Модификация	форма Т
Материал	стомана
Повърхностно защитно покритие	с галванично покритие



Артикул

Обозначение	G1	G2 + G3	SW (mm)	S1	OR
Т О 06 НВ 04	9/16" -18 UNF	G 1/4" -19	14	17	11,90 x 1,98
Т О 06 НВ	9/16" -18 UNF	G 3/8" -19	14	17	11,90 x 1,98
Т О 08 НВ	3/4" -16 UNF	G 1/2" -14	19	22	16,36 x 2,20
Т О 10 НВ 12	7/8" -14 UNF	G 3/4" -14	22	27	19,18 x 2,46
Т О 12 НВ	1,1/16" -12 UN	G 3/4" -14	27	32	23,47 x 2,95
Т О 16 НВ 12	1.5/16" -12 UN	G 3/4" -14	33	38	29,74 x 2,95

SW, S1, S2 = ширина на ключа