

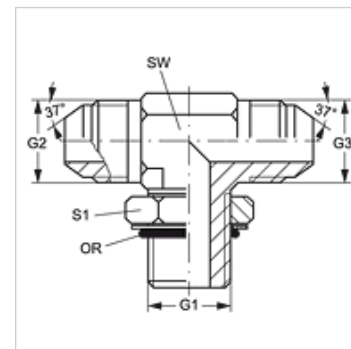
Т О НЈ

Накрайник с холендър, форма Т

HANSA FLEX

Свойства

Съединение 1	външна резба UN/UNF
Форма на уплътнение 1	уплътняване с кръгло уплътнение на накрайника с холендър
Съединение 2 + 3	външна резба UN/UNF
Форма на уплътнение 2 + 3	74° външен конус
Конструкция	накрайник с холендър с настройка на посоката
Модификация	форма Т
Материал	стомана
Повърхностно защитно покритие	с галванично покритие



Артикул

Обозначение	G1	G2 + G3	SW (mm)	S1	OR
Т О 04 НЈ	7/16" -20 UNF	7/16" -20 UNF	11	14	8,92 x 1,83
Т О 05 НЈ	1/2" -20 UNF	1/2" -20 UNF	14	16	10,52 x 1,83
Т О 06 НЈ	9/16" -18 UNF	9/16" -18 UNF	14	17	11,90 x 1,98
Т О 08 НЈ	3/4" -16 UNF	3/4" -16 UNF	19	22	16,36 x 2,20
Т О 10 НЈ	7/8" -14 UNF	7/8" -14 UNF	22	27	19,18 x 2,46
Т О 12 НЈ	1,1/16" -12 UN	1,1/16" -12 UN	27	32	23,47 x 2,95
Т О 16 НЈ	1,5/16" -12 UN	1,5/16" -12 UN	33	38	29,74 x 2,95
Т О 20 НЈ	1,5/8" -12 UN	1,5/8" -12 UN	42	48	37,47 x 3,00
Т О 24 НЈ	1,7/8" -12 UN	1,7/8" -12 UN	48	55	43,69 x 3,00

SW, S1, S2 = ширина на ключа

Варианти на продукта

Т О НЈ VA Накрайник с холендър, форма Т, благородна стомана