

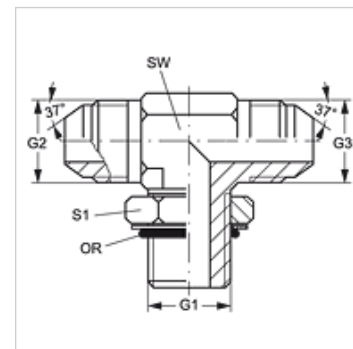
Т О Н J VA

Накрайник с холендър, форма Т

HANSA FLEX

Свойства

Съединение 1	външна резба UN/UNF
Форма на уплътнение 1	уплътняване с кръгло уплътнение на накрайника с холендър
Съединение 2 + 3	външна резба UN/UNF
Форма на уплътнение 2 + 3	74° външен конус
Конструкция	накрайник с холендър с настройка на посоката
Модификация	форма Т
Материал	благородна стомана



Указания за поръчка

NBR уплътнения

FPM (Viton) при поискване

Артикул

Обозначение	G1	G2 + G3	SW (mm)	S1	OR
Т О 04 Н J VA	7/16" -20 UNF	7/16" -20 UNF	11	14	8,92 x 1,83
Т О 06 Н J VA	9/16" -18 UNF	9/16" -18 UNF	14	17	11,90 x 1,98
Т О 08 Н J VA	3/4" -16 UNF	3/4" -16 UNF	19	22	16,36 x 2,20

SW, S1, S2 = ширина на ключа

Варианти на продукта

Т О Н J Накрайник с холендър, форма Т, стомана