

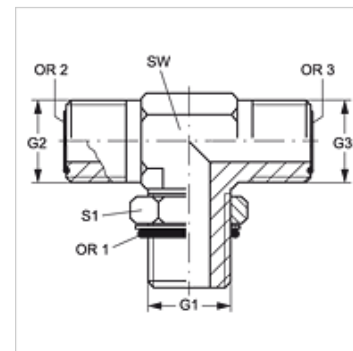
# Т О НЈОФ

Накрайник с холендър, форма Т

**HANSA FLEX**

## Свойства

Съединение 1	външна резба UN/UNF
Форма на уплътнение 1	уплътняване с кръгло уплътнение на накрайника с холендър
Съединение 2 + 3	външна резба ORFS
Форма на уплътнение 2 + 3	плоско уплътняващ с кръгло уплътнение
Конструкция	накрайник с холендър с настройка на посоката
Модификация	форма Т
Материал	стомана
Повърхностно защитно покритие	с галванично покритие



## Артикул

Обозначение	G1	G2 + G3	SW (mm)	S1	OR1	OR2 + OR3
Т О 04 НЈОФ	7/16" -20 UNF	9/16" -18 UNF	14	16	8,92 x 1,83	7,65 x 1,78
Т О 06 НЈОФ	9/16" -18 UNF	1 1/16" -16 UN	19	19	11,89 x 1,98	9,25 x 1,78
Т О 08 НЈОФ	3/4" -16 UNF	1 3/16" -16 UN	19	24	16,36 x 2,21	12,42 x 1,78
Т О 10 НЈОФ	7/8" -14 UNF	1" -14 UNS	27	27	19,18 x 2,46	15,60 x 1,78
Т О 12 НЈОФ	1 1/16" -12 UN	1 3/16" -12 UN	30	36	23,47 x 2,95	18,77 x 1,78
Т О 16 НЈОФ	1 5/16" -12 UN	1 7/16" -12 UN	37	41	29,74 x 2,95	23,52 x 1,78
Т О 20 НЈОФ	1 5/8" -12 UN	1 11/16" -12 UN	41	48	37,47 x 3,00	29,87 x 1,78
Т О 24 НЈОФ	1 7/8" -12 UN	2" -12 UN	48	54	43,69 x 3,00	37,82 x 1,78

SW, S1, S2 = ширина на ключа