

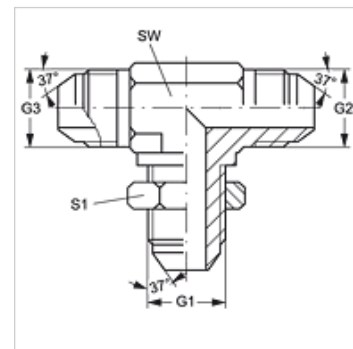
TSV HJ

Накрайник преградно резбово съединение, форма Т

HANSA FLEX

Свойства

Съединение 1 - 3	външна резба UN/UNF
Форма на уплътнение 1 - 3	74° външен конус
Конструкция	накрайник за преградни резбови съединения
Модификация	форма Т
Материал	стомана
Повърхностно защитно покритие	с галванично покритие



Артикул

Обозначение	G1 - G3	SW (mm)	S1
T SV 04 HJ	7/16" -20 UNF	11	17
T SV 05 HJ	1/2" -20 UNF	14	19
T SV 06 HJ	9/16" -18 UNF	14	21
T SV 08 HJ	3/4" -16 UNF	19	25
T SV 10 HJ	7/8" -14 UNF	22	29
T SV 12 HJ	1,1/16" -12 UN	27	35

SW, S1, S2 = ширина на ключа

Варианти на продукта

TSV HJ VA Накрайник преградно резбово съединение, форма Т, благородна стомана