

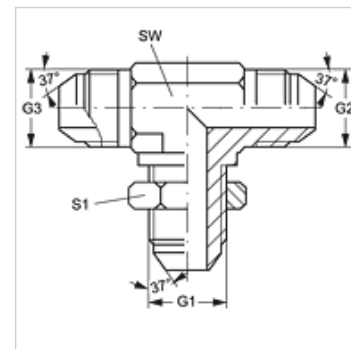
# TSV HJ VA

Накрайник преградно резбово съединение, форма Т

**HANSA FLEX**

## Свойства

Съединение 1 - 3	външна резба UN/UNF
Форма на уплътнение 1 - 3	74° външен конус
Конструкция	накрайник за преградни резбови съединения
Модификация	форма Т
Материал	благородна стомана



## Артикул

Обозначение	G1 - G3	SW (mm)	S1
T SV 04 HJ VA	7/16" -20 UNF	11	17
T SV 06 HJ VA	9/16" -18 UNF	14	21

SW, S1, S2 = ширина на ключа

## Варианти на продукта

TSV HJ Накрайник преградно резбово съединение, форма Т, стомана