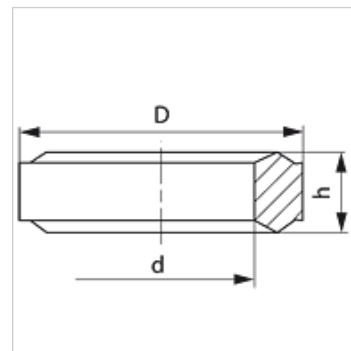


Свойства

Конструкция пръстен с уплътнителен ръб

Стандарт DIN 2353
ISO 8434-1

Материал благородна стомана



Артикул

Обозначение	за резба	D (mm)	d (mm)	h (mm)
DKI 1/4 VA	G 1/4"	11,0	6,0	4,5
DKI 1/2 VA	G 1/2"	18,3	12,5	5,0

Варианти на продукта

DKI Пръстен с уплътнителен ръб за вътрешна резба, стомана

е резервна част към следните продукти

XMVE VA	Присъединително резбово съединение за манометър
XMVN VA	Присъединително резбово съединение за манометър
MVR VA	Присъединително резбово съединение за манометър
MVE VA	Присъединително резбово съединение за манометър
MVO VA	Присъединително резбово съединение за манометър
MVN VA	Присъединително резбово съединение за манометър