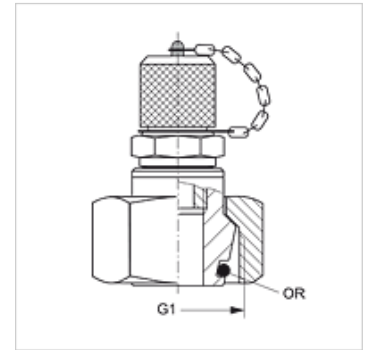


# HFM KL 16 / HFM KS 16

Съединение за измервателни уреди, серия M16 x 1,5

**HANSA FLEX**

Свойства	
Съединение 1	метрична гаечна резба
Форма на уплътнение 1	24° външен конус с кръгло уплътнение
Съединение 2	съединение за измервателни уреди M 16 x 1,5
Конструкция	съединение за измервателни уреди с уплътняваща глава 24° (DKO)
Конструктивна поредица	лек и тежък
Стандарт	ISO 8434-1
Обем на доставката	с капачка
Температура min.	-20 °C
Температура max.	100 °C
Материал	стомана
Повърхностно защитно покритие	с галванично покритие



## Указание

Указания за монтаж, сглобяване, натоварване на налягане и допустими работни температури можете да видите от техническата информация за резбови тръбни съединения.

## Артикул

Обозначение	Конструктивна поредица	Външен Ø на тръбата (mm)	G1	макс. работно налягане (bar)	OR
HFM KL 06-16	L	6	M 12 x 1,5	315	4,0 x 1,5
HFM KL 08-16	L	8	M 14 x 1,5	315	6,0 x 1,5
HFM KL 10-16	L	10	M 16 x 1,5	315	7,5 x 1,5
HFM KL 12-16	L	12	M 18 x 1,5	315	9,0 x 1,5
HFM KL 15-16	L	15	M 22 x 1,5	315	12,0 x 2,0
HFM KL 18-16	L	18	M 26 x 1,5	315	15,0 x 2,0
HFM KL 22-16	L	22	M 30 x 2	160	16,3 x 2,4
HFM KL 28-16	L	28	M 36 x 2	160	26,0 x 2,0
HFM KL 35-16	L	35	M 45 x 2	160	32,0 x 2,5
HFM KL 42-16	L	42	M 52 x 2	160	38,0 x 2,5
HFM KS 06-16	S	6	M 14 x 1,5	630	6,0 x 1,5
HFM KS 08-16	S	8	M 16 x 1,5	630	7,5 x 1,5
HFM KS 10-16	S	10	M 18 x 1,5	630	9,0 x 1,5
HFM KS 12-16	S	12	M 20 x 1,5	630	9,0 x 1,5
HFM KS 14-16	S	14	M 22 x 1,5	630	12,0 x 2,0
HFM KS 16-16	S	16	M 24 x 1,5	630	12,0 x 2,0
HFM KS 20-16	S	20	M 30 x 2	400	16,3 x 2,4
HFM KS 25-16	S	25	M 36 x 2	400	26,0 x 2,0
HFM KS 30-16	S	30	M 42 x 2	400	25,3 x 2,4
HFM KS 38-16	S	38	M 52 x 2	315	38,0 x 2,5

конструктивна поредица: LL = много лек L = лек S = тежък

## Резервни части

HFM VK Капачка