

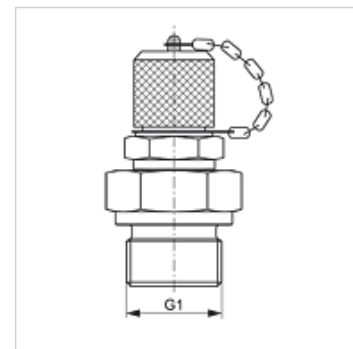
HFM MK

Съединение за измервателни уреди, серия M16 x 2

HANSA FLEX

Свойства

| | |
|-------------------------------|---|
| Съединение 1 | метрична външна резба цилиндрична |
| Форма на уплътнение 1 | форма B |
| Съединение 2 | съединение за измервателни уреди M 16 x 2 |
| Конструкция | накрайник с холендър със съединение за измервателни уреди |
| Обем на доставката | с капачка |
| Температура min. | -20 °C |
| Температура max. | 100 °C |
| Материал | стомана |
| Повърхностно защитно покритие | с галванично покритие |



Артикул

| Обозначение | G1 | макс. работно налягане (bar) |
|---------------|------------|------------------------------|
| HFM MK 08-1 | M 8 x 1 | 400 |
| HFM MK 10-1 | M 10 x 1 | 630 |
| HFM MK 12-1.5 | M 12 x 1,5 | 630 |
| HFM MK 14-1.5 | M 14 x 1,5 | 630 |
| HFM MK 16-1.5 | M 16 x 1,5 | 630 |
| HFM MK 18-1.5 | M 18 x 1,5 | 400 |
| HFM MK 20-1.5 | M 20 x 1,5 | 400 |
| HFM MK 22-1.5 | M 22 x 1,5 | 400 |
| HFM MK 26-1.5 | M 26 x 1,5 | 400 |
| HFM MK 27-2 | M 27 x 2 | 400 |
| HFM MK 33-2 | M 33 x 2 | 400 |
| HFM MK 42-2 | M 42 x 2 | 250 |
| HFM MK 48-2 | M 48 x 2 | 250 |

Резервни части

HFM VK Капачка