

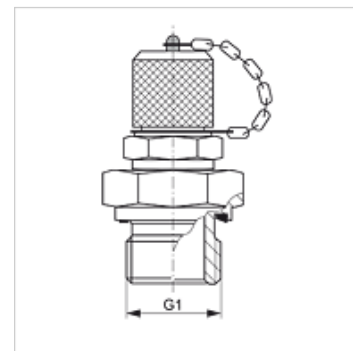
# HFM MK ED

Съединение за измервателни уреди, серия M16 x 2

**HANSA FLEX**

## Свойства

|                               |                                                           |
|-------------------------------|-----------------------------------------------------------|
| Съединение 1                  | метрична външна резба цилиндрична                         |
| Форма на уплътнение 1         | форма E                                                   |
| Съединение 2                  | съединение за измервателни уреди M 16 x 2                 |
| Конструкция                   | накрайник с холендър със съединение за измервателни уреди |
| Обем на доставката            | с капачка                                                 |
| Температура min.              | -20 °C                                                    |
| Температура max.              | 100 °C                                                    |
| Материал                      | стомана                                                   |
| Повърхностно защитно покритие | с галванично покритие                                     |



## Артикул

| Обозначение      | G1         | макс. работно налягане (bar) |
|------------------|------------|------------------------------|
| HFM MK 10-1 ED   | M 10 x 1   | 400                          |
| HFM MK 12-1.5 ED | M 12 x 1,5 | 630                          |
| HFM MK 14-1.5 ED | M 14 x 1,5 | 630                          |
| HFM MK 16-1.5 ED | M 16 x 1,5 | 630                          |
| HFM MK 18-1.5 ED | M 18 x 1,5 | 630                          |
| HFM MK 20-1.5 ED | M 20 x 1,5 | 630                          |
| HFM MK 22-1.5 ED | M 22 x 1,5 | 630                          |
| HFM MK 27-2 ED   | M 27 x 2   | 630                          |

## Варианти на продукта

HFM MK ED VA Съединение за измервателни уреди, серия M16 x 2, благородна стомана

## Резервни части

HFM VK Капачка