

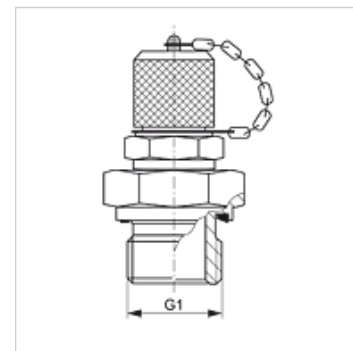
# HFM MK ED VA

Съединение за измервателни уреди, серия M16 x 2

**HANSA FLEX**

## Свойства

Съединение 1	метрична външна резба цилиндрична
Форма на уплътнение 1	форма E
Съединение 2	съединение за измервателни уреди M 16 x 2
Конструкция	накрайник с холендър със съединение за измервателни уреди
Обем на доставката	с капачка
Температура min.	-20 °C
Температура max.	100 °C
Материал	благородна стомана



## Артикул

Обозначение	G1	макс. работно налягане (bar)
HFM MK 10-1 ED VA	M 10 x 1	630
HFM MK 12-1.5 ED VA	M 12 x 1,5	630
HFM MK 14-1.5 ED VA	M 14 x 1,5	630

## Варианти на продукта

HFM MK ED Съединение за измервателни уреди, серия M16 x 2, стомана